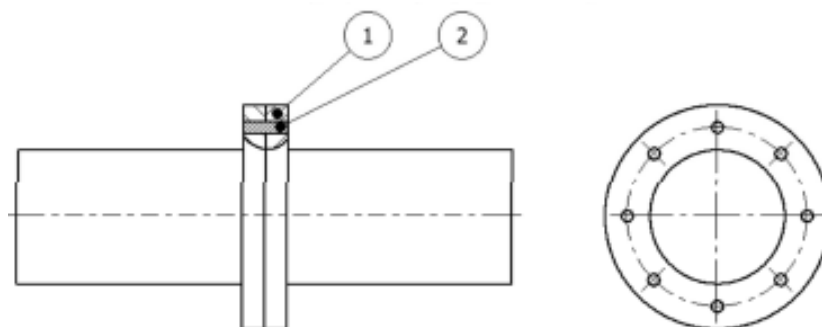


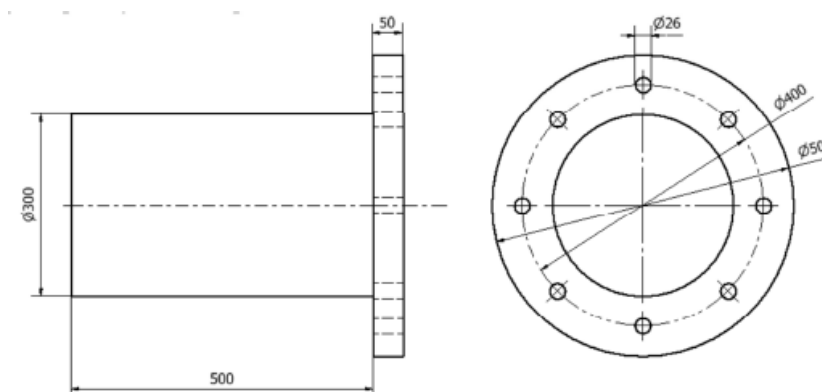
Ćwiczenie nr 8 – Zadania do wykonania

Zadanie 1

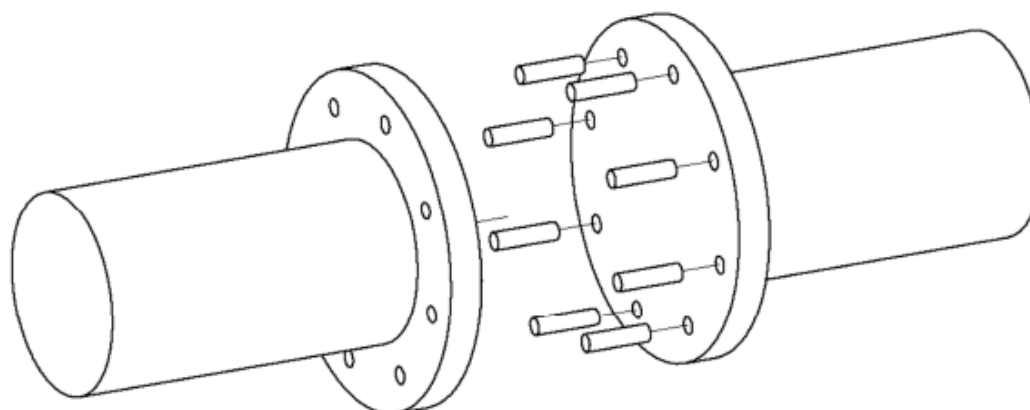
Wykonać elementy składowe sprzęgła kołnierzonego oraz złożyć sprzęgło zgodnie z rysunkiem. W miejscu śrub, w celu uproszczenia modelu, zastosować kołki - walce (element nr 2). Element ten wykonać jako walec dopasowany do otworu w kołnierzu (w środowisku złożenia polecenie *Utwórz komponent* a następnie w czasie szkicowania opcja *Rzutuj geometrię*).



Uzyskany zespół poddać analizie wytrzymałościowej. Jeden z wałków obciążyć momentem 0,2 MN m. Drugi unieruchomić. Zmniejszyć wymiary (średnica wałów, kołnier, otwory) z zachowaniem minimalnego współczynnika bezpieczeństwa wynoszącym 2.



Wykonać widok rozstrzelony zgodnie z rysunkiem, uzyskać rysunek rozsuniętego zespołu



Wykonać animację rozsunięcia.